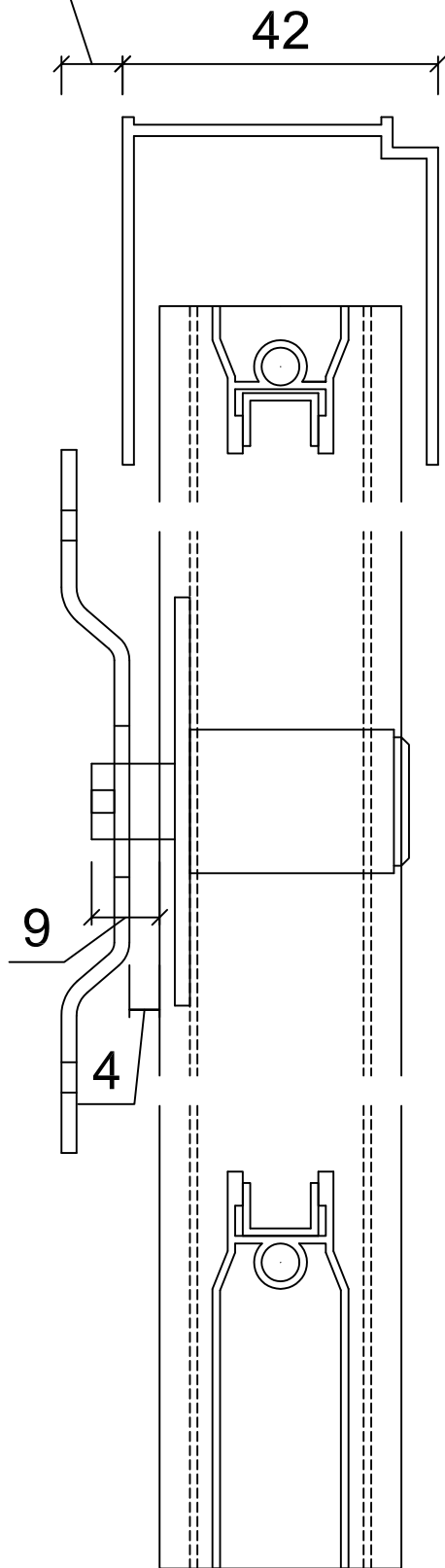
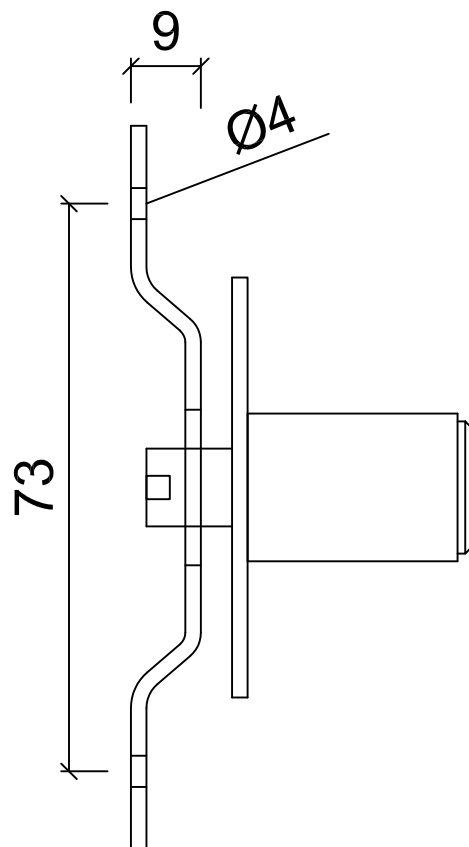


max. 8 mm



Einbausituation Zylinderschloß



Slide Quattro

symetrisch

Projekt:

Di:vision Trennwandsysteme

Bezeichnung:

Schloß mit Schließblech

Datei:

Zchngs.-Nr.:

Z 0001

Planverfasser:

C. W.

Maßstab:

M 1 : 1

Datum:

20.06.07

di:vision

Trennwandsysteme + Gleitüren

Werkstraße 5
28857 Syke

Tel 04242 66066
Fax 04242 66060

Urheberrechtlich
geschützte
Unterlagen.
Weitergabe
oder
Vervielfältigung
ohne
unsere
Genehmigung
nicht
zulässig.