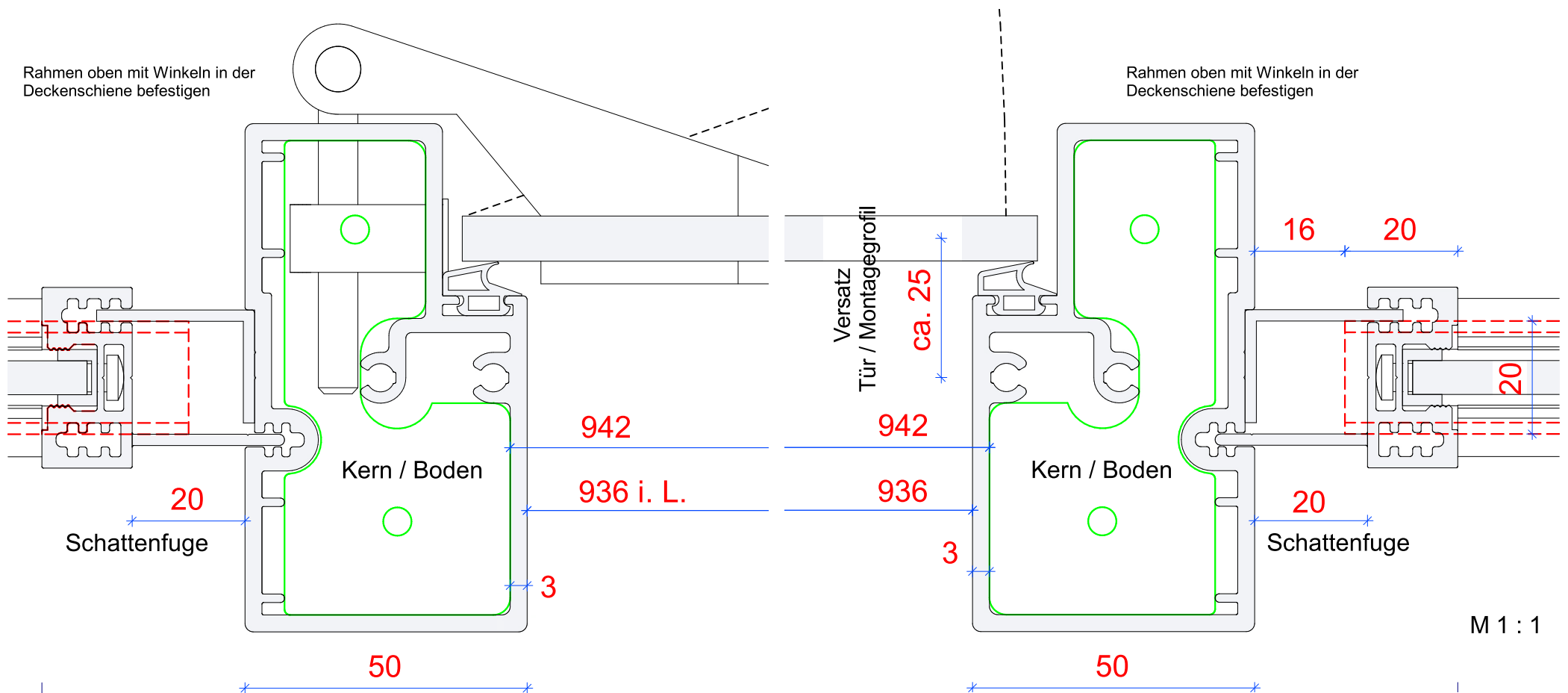
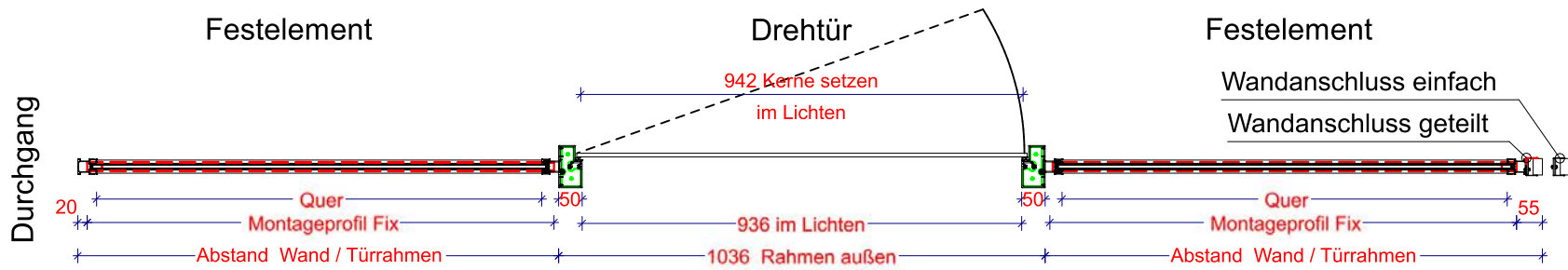
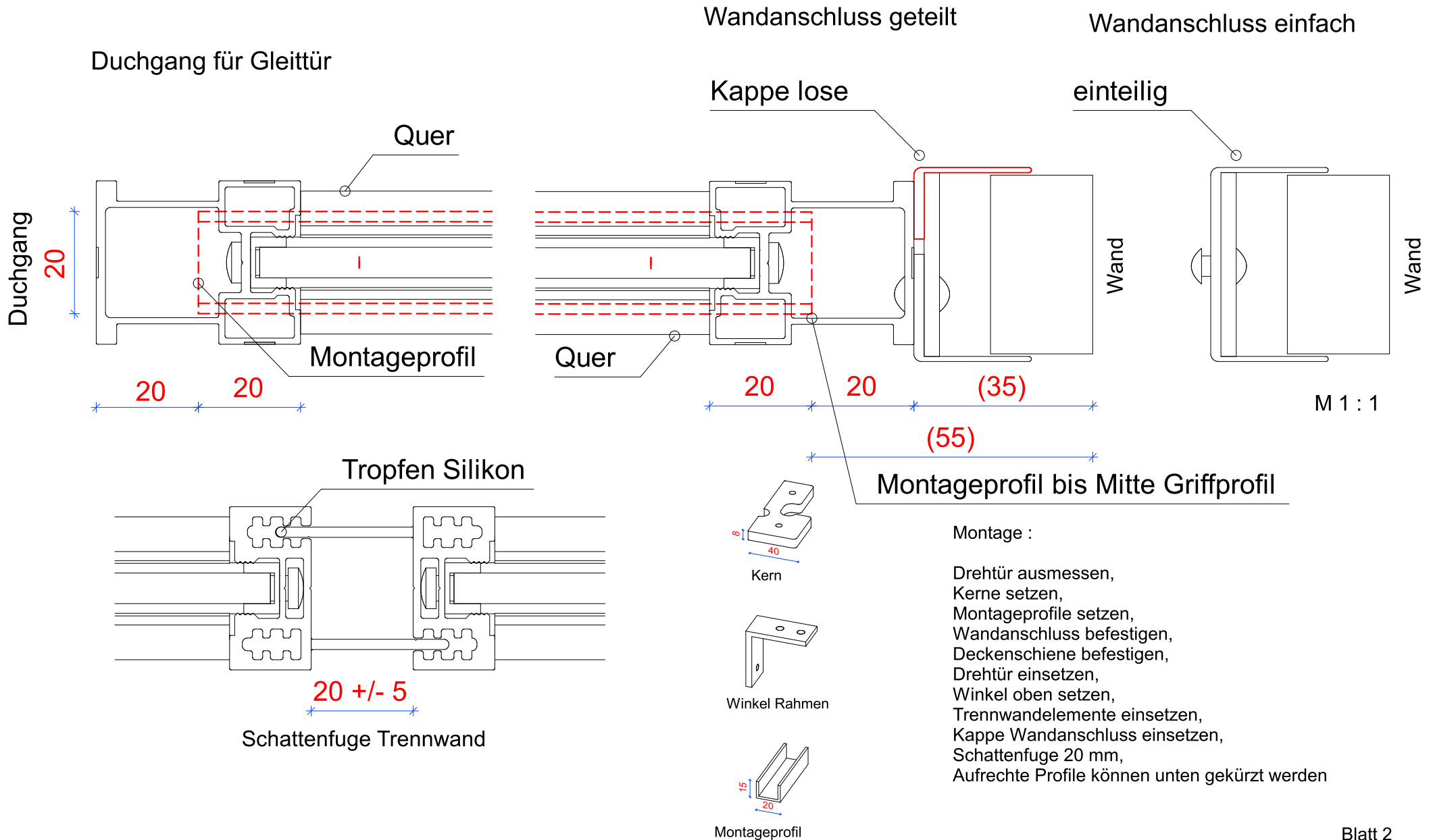


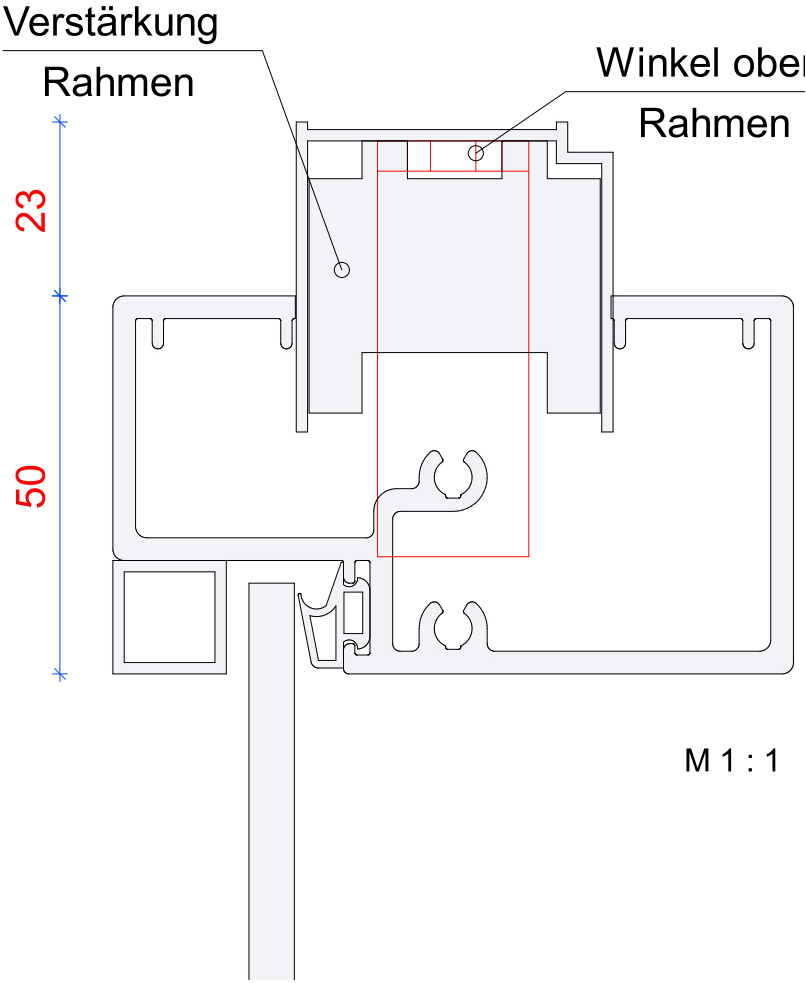
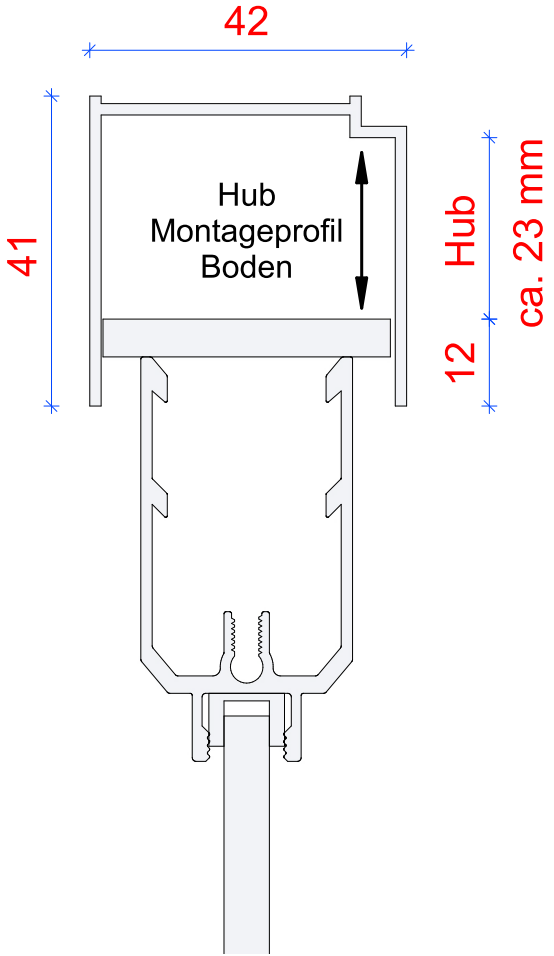
# Trennwandanlage Montagehilfe / Maße Drehtür



# Trennwandanlage Montagehilfe / Maße Schattenfuge / Wandanschluss



**Trennwandanlage Montagehilfe / Maße**  
**Höhe**



M 1 : 1

